



click
FIX[®]
26
GOLD



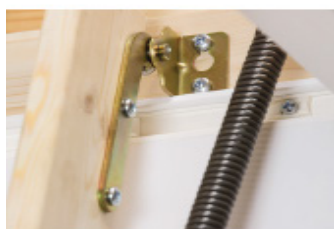
Wartość U
całych
schodów
1.35



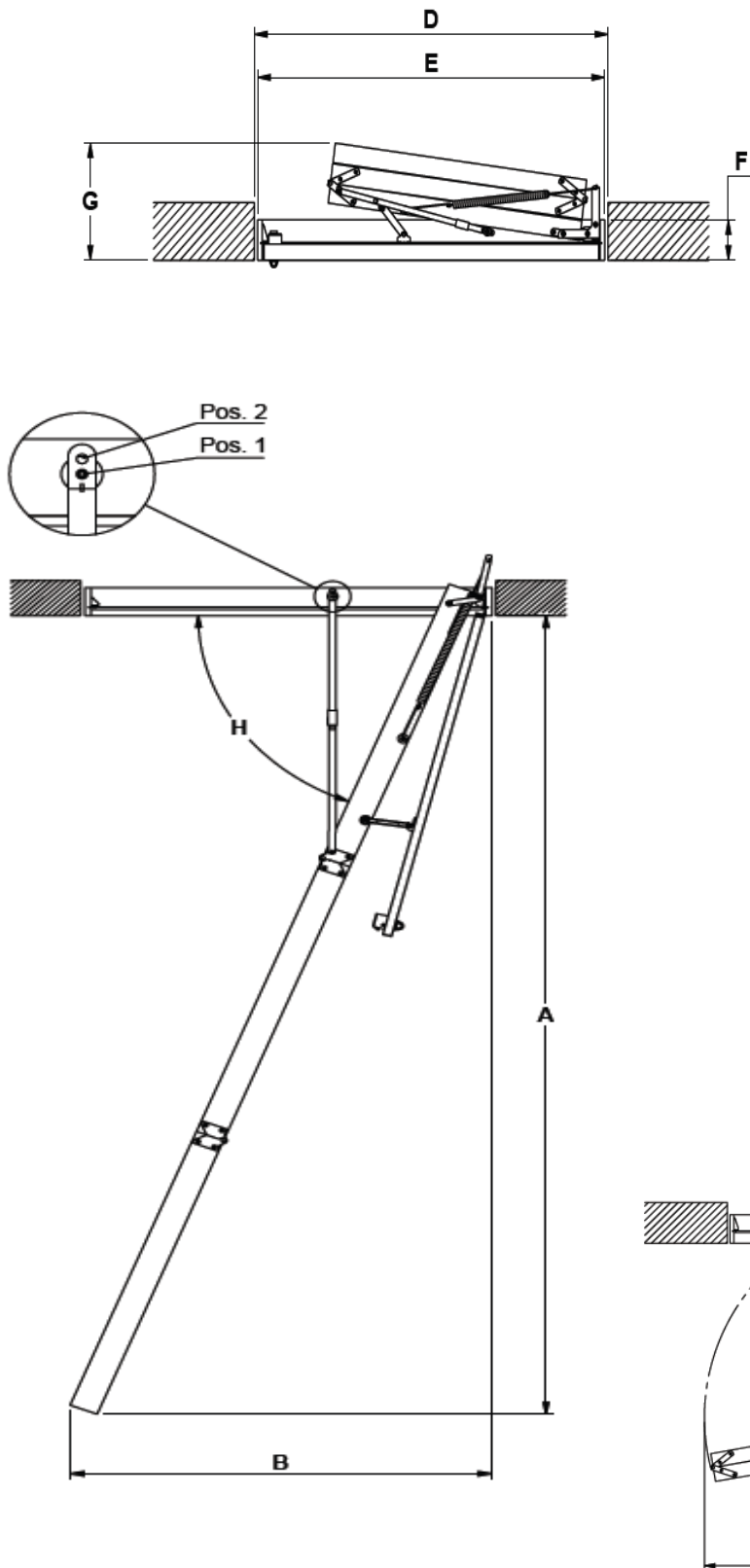

click FIX[®]
GOLD 26



- Unikalna technologia click FIX[®]
- Szybki i łatwy montaż bez użycia specjalistycznych narzędzi
- 26 mm kłapa wykonana z wysokogatunkowego materiału izolacyjnego redukuje straty ciepła do 70% w porównaniu do tradycyjnych schodów strychowych o tej samej grubości kłapy
- Waga produktu 21,5 kg- zredukowana o 25% w stosunku do tradycyjnych modeli schodów strychowych. Żaden z elementów nie waży więcej niż 8 kg. Dzięki temu montaż odbywa się bez ciężkiego podnoszenia
- 3- częściowa schodnica nie wymaga dodatkowego miejsca na strychu
- Szczelność powietrzna 4 klasy według EN 12207 zapewnia szczelność i zapobiega przeciągom. Testy przeprowadzone zostały w instytucie IFT w Rosenheim
- Wytrzymały system sprężyn zapewnia płynne i łatwe otwieranie
- Ładne wykończenie białą kłapą
- Stopnie antypoślizgowe oraz stopki plastikowe zapewniają większe bezpieczeństwo użytkownika
- Niewidoczne zawiasy ułatwiają malowanie i lakierowanie kłapy
- Schody dostarczane ze specjalnym drążkiem ułatwiającym zamykanie i otwieranie schodów
- Testowane zgodnie z normą PL- EN 14975- testy do 265 kg, max. obciążenie 150 kg



- Nowy system montażu click FIX®
- Lepsza izolacja
- Mniejsza waga



Skrzynia
Materiał: świerk stan surowy Grubość: 18 mm Wysokość: 115 mm
Kłapa
Konstrukcja typu sandwich, grubość 26 mm - 2 x 3 mm białe płyty HDF 20 mm polistyren Współczynnik przenikalności ciepłej całych schodów: 1.35 W/m ² °C
Schodnica
Szerokość: 400 mm Wysokość stopnia: 250 mm
Wymiary stopni
Grubość: 28 mm Głębokość: 82 mm Materiał: świerk
Wymiary policzków
Grubość: 21 mm Głębokość: 84 mm Materiał: świerk
Szczelność powietrzna
Klasa 4 zgodnie z DIN EN 12207, @ 600 Pa
PL - EN 14975
Wyprodukowane i testowane zgodnie z normą PL- EN 14975
Akcesoria
<ul style="list-style-type: none"> • Stopki plastikowe- w komplecie • Poręcz metalowa - na zamówienie • Barierka ochronna - na zamówienie • Listwy plastikowe- na zamówienie

Model	Wymiary otworu	Wymiary skrzyni	F	G
	mm	mm	mm	mm
37565 AL	1200 x 600	1175 x 576	115	378
37575 AL	1200 x 700	1175 x 676		

Poz.	A	B	C	H	Stopnie	Schodnica
	mm	mm	mm	°	mm	mm
1	2730	1210	1510	70	12	4-4-4
2	2760	1120	1480	72		